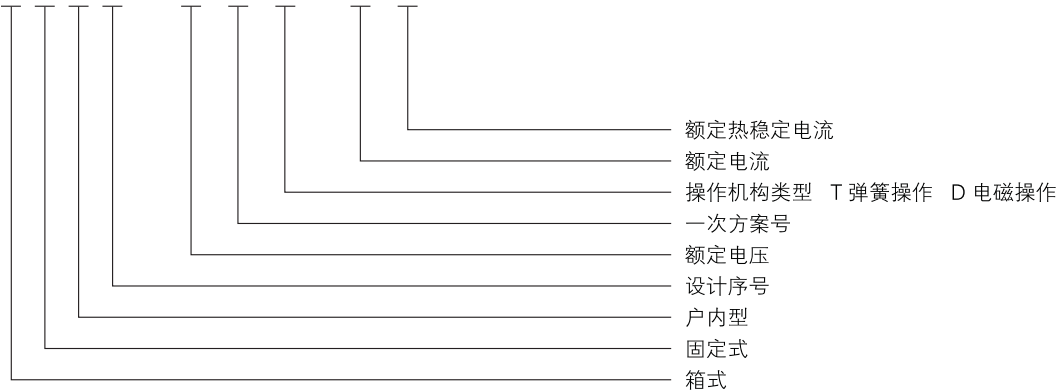


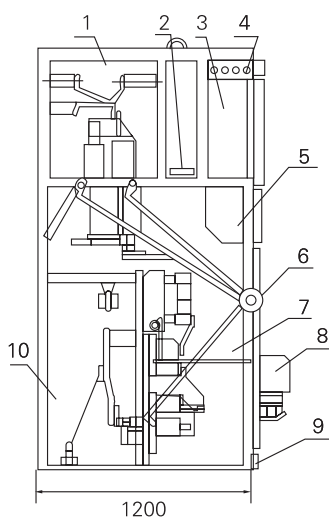
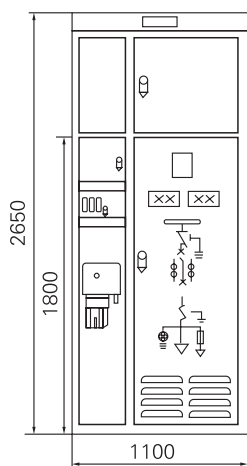
XGN2-12

箱型固定交流金属封闭开关设备

X G N 2 - □ □ □ / □ □



开关柜外形示意图



- 1、母线室
- 2、压力释放通道
- 3、仪表室
- 4、二次小母线室
- 5、组合开关室
- 6、手力操动及连锁机构
- 7、主开关室
- 8、电磁操动室
- 9、接地母线
- 10、电缆室

1 产品概述

XGN2-12箱型固定交流金属封闭开关设备(简称开关柜)用于3.6-12kV三相交流50Hz系统中作为接受和分配电能之用的户内成套配电设备，具有对电路控制保护和监测等功能。其母线系统为单母线带旁路母线，并可派生出双母线结构。

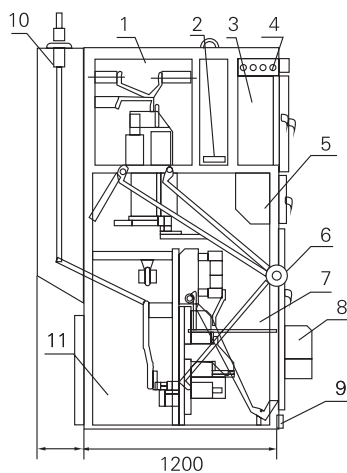
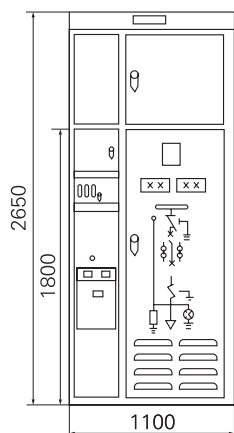
本开关柜符合国家标准GB3960《3-35kV交流金属封闭开关设备》及国家标准IEC298的要求，并具有一套完善的性能可靠、功能齐全、结构简单、操作方便的机械式防误式闭锁装置，简便而有效的达到两部提出的“五防”闭锁功能。

开关柜的主开关采用ZN28A-10型系列真空断路器。真空断路器配用CD17系列电磁操动机构、CT17或CT19B弹簧操作机构。隔离开关采用CN30-10旋转式隔离开关系列产品。

2 使用环境

- 2.1 周围介质温度不高于+40℃，不低于-25℃；
- 2.2 海拔高度：海拔不超过1000m；
- 2.3 相对湿度：日平均值不大于95%；月平均值不大于90%；
- 2.4 饱和蒸汽压：日平均值不大于 2.2×10^{-3} MPa；月平均值不大于 1.8×10^{-3} MPa；
- 2.5 地震烈度：不超过8度；
- 2.6 没有火灾、爆炸危险、严重污秽、化学腐蚀及剧烈振动的场所。
- 2.7 在使用环境不能完全满足上述条件时，产品也可采用抗湿热、

XGN2-12-23T外形图



- 1、母线室
- 2、压力释放通道
- 3、仪表室
- 4、二次小母线室
- 5、组合开关室
- 6、手力操动及联锁机构
- 7、主开关室
- 8、电磁操动机构
- 9、接地母线
- 10、架空母线室
- 11、电缆室

3 开关柜技术参数见表

额定电压	KV	3、6、10	
最高工作电压	KV	3.6、7.2、12	
额定电流	A	1000	1250~3000
额定开断电流 (有效值)	KA	20、25	31.5、40
额定关合电流 (峰值)	KA	50、63	80、100
额定动稳定电流 (峰值)	KA	50、63	80、100
额定动稳定电流 (有效值)	KA	20、25	31.5、40
热稳定时间	S	4	
防护等级		IP3X	
母线系统		单母线	单母线带旁路
操作方式		电磁 (CD17)	弹簧储能式 (CT19)
外形尺寸	mm	1100 × 1200 × 2650(标准)	
重量	kg	约 1000~1300	

4 订货须知

订货时客户应提供下列资料

- 4.1 一次线路方案的系统图、柜体排列图；
- 4.2 二次回路接线原理图，端子排列图如端子无排列图时按制造厂规定；
- 4.3 柜内电器元件的型号、规格、数量表；
- 4.4 主母线、支母线的材质、规格；
- 4.5 如有母线桥，应提供跨距尺寸；
- 4.6 开关柜使用在特殊环境条件，应在订货时提出；
- 4.7 需要附件、备件时，应提出其种类和数量；
- 4.8 需方要求提供水平母排，则必须在合同中指明。