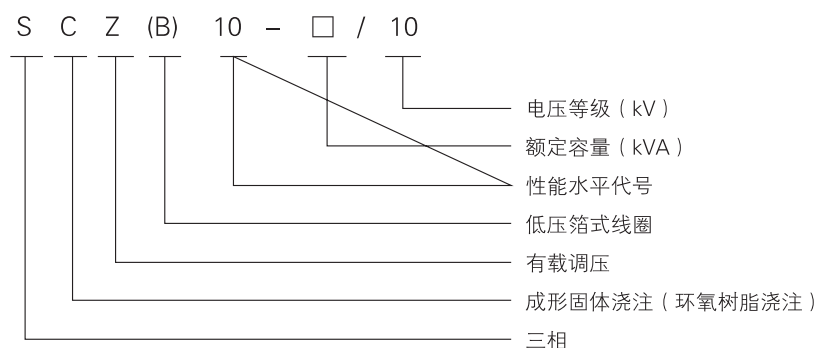


型号含义



SCZ(B)10

6-10kV环氧树脂浇注
干式有载变压器

工作条件

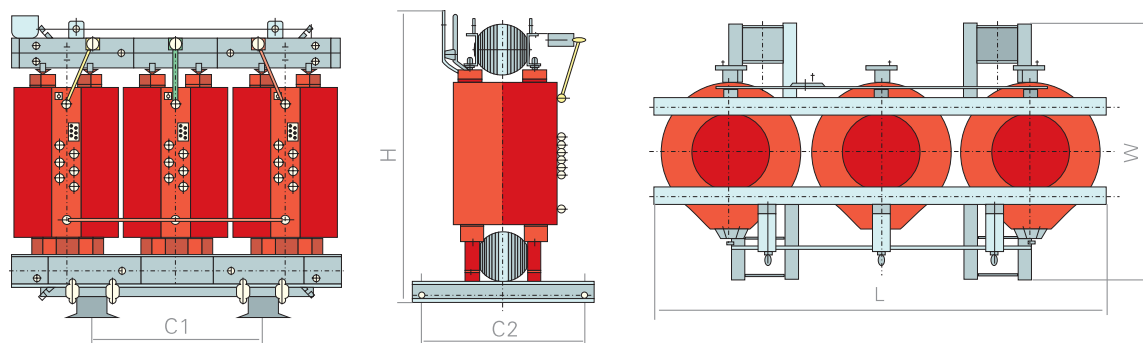
- 安装高度：海拔不超过1000m；
- 环境温度：最高气温+40℃
- 电源电压的波形：似于正弦波；
- 最高日平均气温+30℃
- 多相电源电压的对称性：
- 最高年平均气温+20℃
- 多相变压器所连接的电源电压应近似对称。 最低气温-30℃（适用于户内式变压器）

具有广泛的使用领域，尤其适合适用在防火要求高的场所，如矿井、油田、地铁、发电厂、学校、医院、商业中心、高层建筑及一切户内配置系统中。

外形安装尺寸及示意图

额定容量 (kVA)	安装尺寸 (mm)				
	L	W	H	C1	C2
315	1170	760	1180	660	660
400	1260	760	1205	660	660
500	1300	760	1240	660	660
630	1370	780	1265	660	660
630	1370	780	1265	660	660
800	1440	780	1415	660	660
1000	1480	1000	1450	820	820
1250	1580	1000	1590	820	820
1600	1650	1000	1665	820	820
2000	1720	1000	1720	820	820
2500	1820	1000	1790	820	820

外形示意图



SCZ(B)9-6~10kV变压器

主要技术参数

额定容量 (kVA)	电压组合			联结组 标号	损耗 (kW)		空载电流 (%)	短路阻抗 (%)	重量 (kg)	
	高压(kV)	高压分接范围	低压(kV)		空载	负载(120°)			本体重	带外壳重
315	6	$\pm 4 \times 2.5\%$	0.4	Yyn0	0.98	3.68	0.9	4.0	1235	1295
400					1.08	4.23	0.8		1370	1430
500					1.28	5.17	0.8		1565	1625
630					1.49	6.20	0.7		1855	1930
630					1.49	6.32	0.7		1800	1875
800					1.69	7.37	0.6		2140	2215
1000				1.96	8.62	0.6	2570	2660		
1250				2.32	10.30	0.5	3100	3230		
1600				2.72	12.43	0.5	3710	3840		
2000				3.68	15.30	0.4	4230	4380		
2500				4.44	18.20	0.4	5230	5380		

订货须知

订货时应提供产品型号、额定容量、高低压额定电压及高压分接范围、相数、频率、联结组标号。